

L^AT_EX Mini Intro

Tobias Oetiker

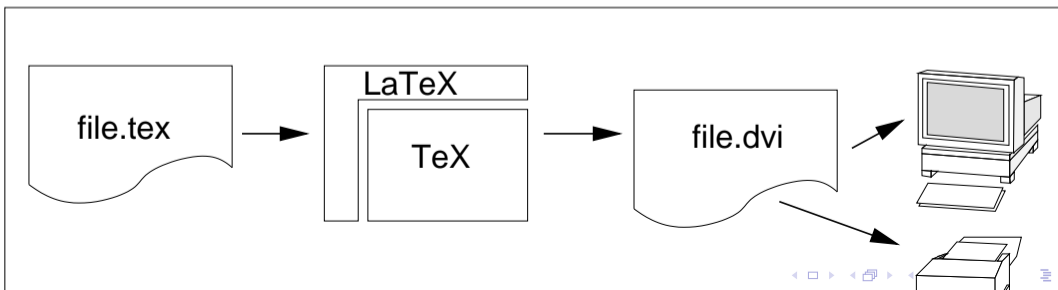
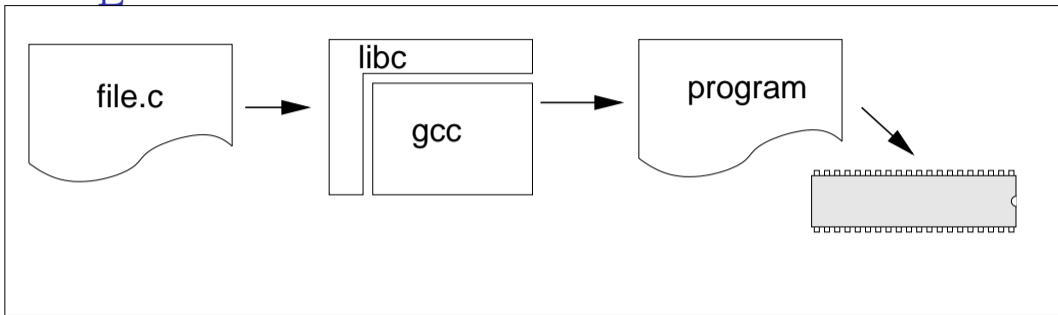
OETIKER+PARTNER AG

It's only the Beginning!

L^AT_EX Features

- ▶ Professional Standard-Layouts (WYGLRG)
- ▶ Typesetting mathematical formulæ
- ▶ Logical `\emph{Mark-Up}`
as opposed to optical **Mark-Up**
- ▶ Table of content, Bibliography, Index, Cross references, graphics inclusion
- ▶ Cross platform and free
- ▶ Long-term stable language (since 1985).

How L^AT_EX Works



Text Input

```
\documentclass[a4paper]{article}
\usepackage[german]{babel}
\usepackage[latin1]{inputenc}
\begin{document}
\section{Lore Ipsum}
Lorem ipsum dolor sit amet, consectetur adipiscing elit.
Fusce pulvinar ante in enim rhoncus ut suscipit sapien
luctus. Sed ipsum urna, scelerisque vitae laoreet eleifend,
congue in nibh.
```

```
Nulla blandit ligula et lorem hendrerit ac tincidunt
massa scelerisque. Vestibulum vitae sem enim. Nullam
ornare consequat pellentesque. Praesent placerat,
lacus at varius auctor, magna turpis tempus tellus,
consectetur sodales metus arcu ac justo.
```

Typeset Document

1. Lore Ipsum

Lorem ipsum dolor sit amet, consectetur adipiscing elit. Fusce pulvinar ante in enim rhoncus ut suscipit sapien luctus. Sed ipsum urna, scelerisque vitae laoreet eleifend, congue in nibh.

Nulla blandit ligula et lorem hendrerit ac tincidunt massa scelerisque. Vestibulum vitae sem enim. Nullam ornare consequat pellentesque. Praesent placerat, lacus at varius auctor, magna turpis tempus tellus, consectetur sodales metus arcu ac justo.

Math I

```
\frac{1}{\alpha_{ij} + x^2}
```

$$\frac{1}{\alpha_{ij} + x^2}$$

Math II

$$\frac{\prod_{n=1}^{\infty} (1 - x^{2n})}{\prod_{n=1}^{\infty} (1 - x^n)} = \sum_{k=-\infty}^{\infty} x^{2k^2+k}$$

$$\sqrt{6 + \sqrt{6 + \sqrt{6 + \sqrt{6 + \sqrt{6 + \sqrt{6 + \dots}}}}} = 3$$

It's only the Beginning!

Die Gestalt des Herzens gleicht einem gut faustgrossen, abgerundeten Kegel, dessen Spitze nach unten und etwas nach links vorne weist. Das Herz sitzt beim Menschen in der Regel leicht nach links versetzt hinter dem Brustbein (siehe weiter unten unter Topographie), in seltenen Fällen nach rechts versetzt (die sogenannte Dextrokardie - Rechtsherzigkeit), meist bei Situs inversus (spiegelverkehrter Organanordnung). Das gesunde Herz wiegt etwa 0,5% des Körpergewichts und im Durchschnitt zwischen 300 und 350 g, wobei es bei dauerhafter Belastung eher mit der (risikoarmen) Vergrößerung schon bestehender Herzmuskelzellen reagiert - ab ca. 500 g, dem so genannten kritischen Herzgewicht, beginnt das Herz neben strukturellen krankhaften Veränderungen bei regelmäßig auftretenden Belastungssituationen ganz neue Herzmuskelzellen zu bilden, und es erhöht sich das Risiko einer absoluten Mangelversorgung der nunmehr größeren Zellanzahl mit Sauerstoff, da die versorgenden Koronararterien nicht in gleichem Maße mitwachsen.



Try L^AT_EX Online

`http://www.scribtex.com`

Install Texmaker Portable

<http://www.xmlmath.net/texmaker/texmakerwin32usb.zip>